

Date 日付 2023/11/7

Track コース K-Stadium (福岡県久留米市)

Driver ドライバー Takashi Kato

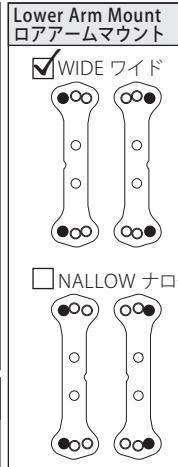
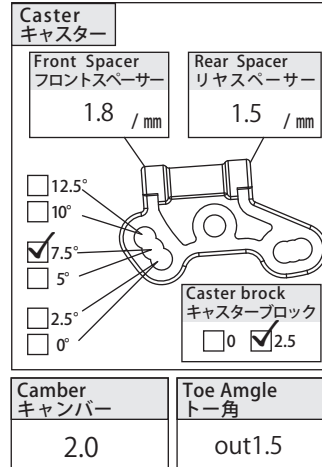
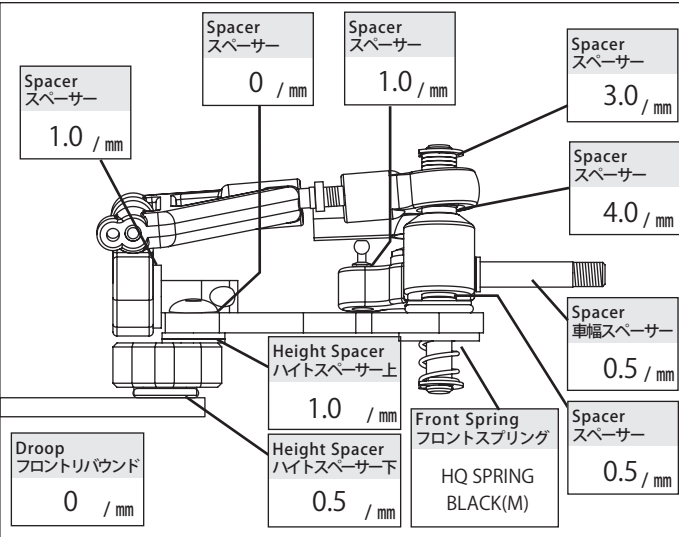
Condition 路面 Carpet カーペット Asphalt アスファルト

Traction 路面グリップ High 高い Medium 普通 Low 低い

Temperature 気温 °C Humidity 湿度 %

Track Situation 路面状況 Flat フラット Bump バンピー

Track Size トラックサイズ Small Medium Large X-Large



Kingpin Oil キングピンオイル HQ KINGPIN OIL MEDIUM

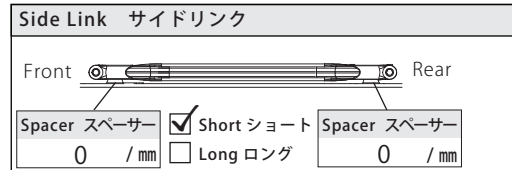
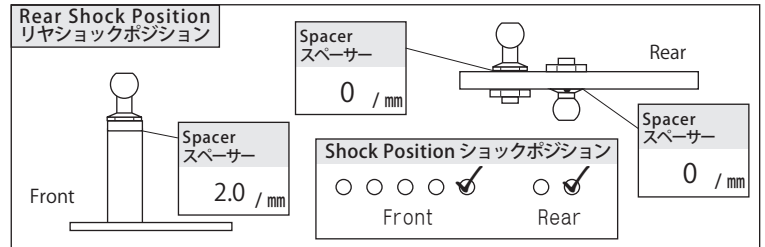
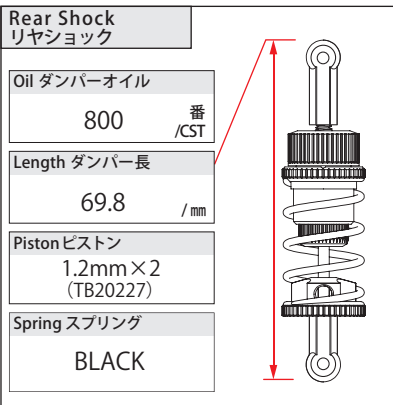
Upper Arm アッパーアーム AK12X

Upper Arm Block アッパーアームブロック AK12X

Lower Arm ロアアーム AK12X

Steering Block ステアリングブロック TB20411 アルミナックル (AL.knuckle)

Front Arm Support Plate フロントアームサポートプレート No Yes /mm

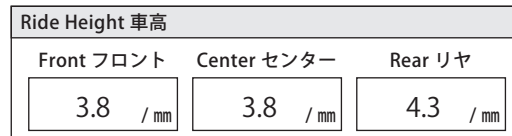
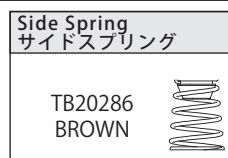
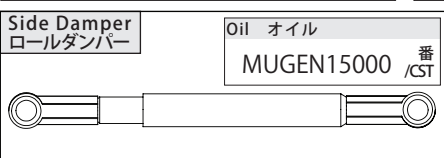


Diff Setting デフセッティング

Solid ソリッド Carbon カーボン Steel スチール

Ball Diff ボールデフ

Hard 硬い Soft 軽い



Motor モーター / Timing 進角 G★STYLE V3 21.5 Type T / 50度

Transmitter 送信機 SANWA M17

Tread トレッド Front フロント /mm Rear リヤ 171.5 /mm

Spur Gear スパーギア / Pinion Gear ピニオンギア 76 / 40

Receiver 受信機 RX-493

Battery バッテリー G★STYLE 4200HV

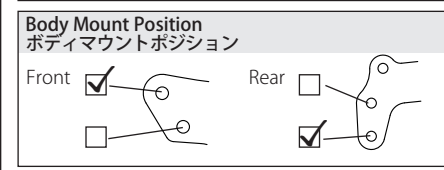
Servo サーボ SANWA PGS-HR (Type2)

Electric Speed Controller スピードコントローラー HW

Servohorn サーボホーン XRAY

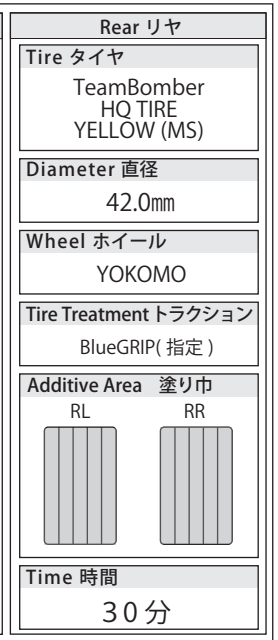
Body ボディ TB60024 リップスポイラー1.5段追加 TeamBomber LMP-KETTER (0.4 mm) 39 mm

Main Chassis メインシャシー AK12X (Aluminum)



Lower Brace ロアブレース AK12X (Aluminum)

Back Plate バックプレート TB20205 (SOFT)



MEMO メモ TB20230 チタンコートダンパーシャフト TB20264 フロントサスマウントプレート TB20265 アルミ製リヤホイール TB20266 AK12 キャスターブロックサポート TB20267A 3D ボディバンパー V2 TB20268 HQ フロントスプリングリテーナー 装備